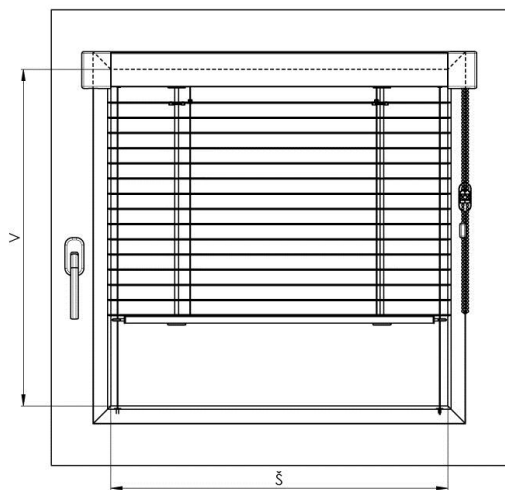
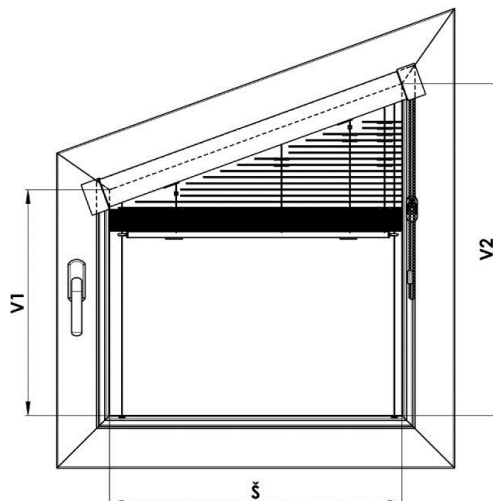


ISOTRA SYSTEM – CLASSIC, HIT, HIT II

Pravoúhlé okno



Atypické okno



1. VYMĚŘENÍ

Žaluzie Isotra system jsou převážně určeny k montáži do okenního křídla plastových a dřevěných eurooken.

ŠÍŘKU A VÝŠKU ŽALUZIE MĚŘÍME TÍMTO ZPŮSOBEM:

š (šířka)

Měříme těsně u skla, od levé vnitřní hrany zasklívací lišty k pravé vnitřní hraně zasklívací lišty včetně gumového či silikonového těsnění, a to ve třech místech - nahoře, uprostřed a dole. Pro výrobu a objednávku žaluzie udáváme nejmenší naměřený rozměr. Šířku žaluzie vyrábíme s přesností na milimetry od šíře 300 mm do 2000 mm s tolerancí ± 1 mm.

v (výška)

Měříme ve stejné hloubce zasklívacích lišt jako šířku žaluzie, od horní lišty ke spodní.

Výšku žaluzie vyrábíme s přesností na milimetry od výšky 300 mm do výšky 2200 mm s tolerancí $-3 / +27$ mm.

h (hloubka)

Měříme hloubku zasklívací lišty v návaznosti na použití distančních podložek pod boční desky žaluzií. Rozlišujeme levou a pravou podložku.

HLOUBKA ZASKLÍVACÍ LIŠTY:

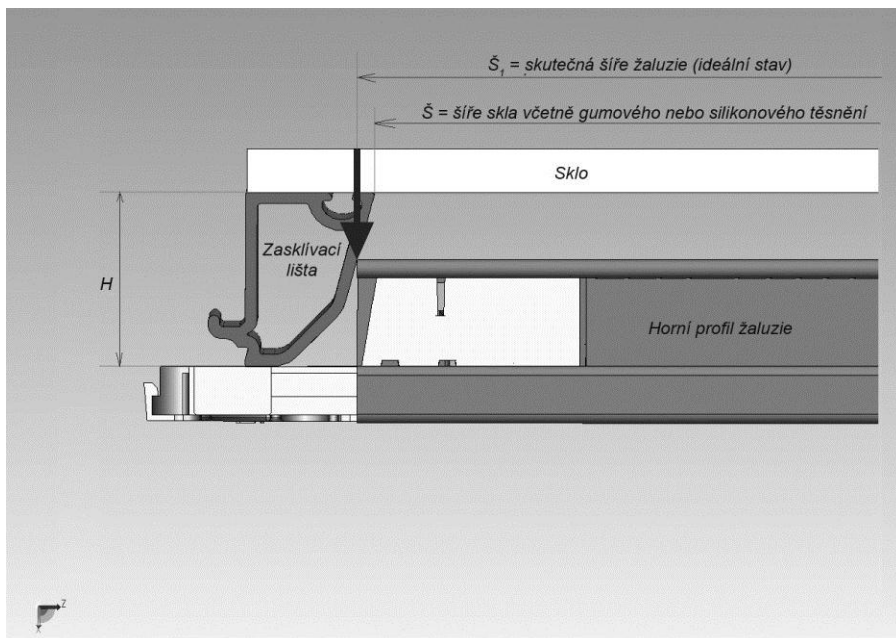
19 a více mm žádná podložka

15 - 19 mm jedna podložka na každou stranu

11 - 15 mm dvě podložky na každou stranu

Maximální garantovaná plocha: 2,5 m²

Rozměry mimo stanovené limity je nutno konzultovat s výrobcem.



Na obrázku je vyobrazeno ideální zaměření žaluzie. Takovéto zaměření lze provést pomocí použití řezu horního profilu s boční deskou, kde přiložením této pomůcky k zasklívací liště, je možné určit bod, maximální možné šíře žaluzie a od tohoto bodu se měří rozměr do stejného bodu protilehlé strany. Toto zaměření je vždy ovlivňováno tvarem a velikostí zasklívací lišty okenního profilu.

2. MONTÁŽ

Montáž provádějte výhradně podle tohoto návodu, vyhněte se tak zbytečným montážním chybám, popřípadě dalším nepříjemnostem s nimi souvisejícími.

POMŮCKY K MONTÁŽI:

- vrtačka, vrtáky
- křížový šroubovák
- nůž, nůžky, kleště

	pro uchycení žaluzie	pro uchycení držáku řetízku	otvor pro napínací kolík
vrut	3,9 x 16; 3,9 x 22	3,9 x 16	3,2 mm pro plast.okna a Al okna
vrták Ø	2,5 mm	2,5 mm	3 mm pro dřevěná okna

KONTROLA:

- před montáží doporučujeme provést kontrolu všech dílů při dodávce zboží, tím předejdeme možným problémům. Případné nedostatky, popř. připomínky týkající se montáže, či vlastní žaluzie, sdělte prosím výrobcem.

VLASTNÍ MONTÁŽ:

- žaluzii v žádném případě neroztahujeme před montáží
- zkontrolujeme žaluzii v okenním křídle, jestli její rozměr odpovídá podle šíře okna
- provedeme kontrolu, zda se ovládání nachází na správné straně, v případě potřeby je možno ovládání prohodit, avšak po předchozím proškolení
- v závislosti na hloubce a tvaru zasklívací lišty provedeme případné podložení žaluzie pomocí podložek
- žaluzii přišroubujeme k okennímu rámu pomocí dvou nebo čtyř vrtů, podle velikosti žaluzie u plastových oken pouze do zasklívací lišty, aby nedošlo k poškození okenního křídla
- seshora do spodní části zasklívací lišty vyvrtáme otvory pro napínací kolíky vodících silonů, které procházejí v bočních deskách, zde se provede jejich napnutí, přebytečné konce odstříháme a zbylé konce silonů zastrčíme do horního profilu žaluzie
- zakryjeme desky ozdobnými kryty
- provedeme připevnění příchytky řetízku, u plastových oken, opět jen do zasklívací lišty
- zkontrolujeme funkčnost žaluzie

V případě, že tvar nebo velikost zasklívací lišty neumožňuje vrtat otvory pro napínací kolíky do zasklívací lišty shora, volíme možnost otvory pro kolíky vrtat do čela zasklívací lišty. V tomto případě dbáme na to, abychom nepoškodili vrtákem sklo. Je důležité určit správnou hloubku vrtání! O tomto způsobu montáže musí být zákazník informován předem a svůj souhlas stvrdit písemně v předávacím protokolu. POZOR: v každém případě dbáme na to, aby byla zachována plná funkčnost žaluzie i okna.

POZOR!!!

Při montáži je nezbytně nutné žaluzii přiložit k oknu ještě vytaženou, naznačit polohu vrtů na okenní křídlo, namontovat žaluzii, a teprve poté ji můžeme spustit. Každou manipulaci se žaluzií před montáží (pokud je nezbytně nutná) provádíme pouze ve vodorovné poloze! Jiná manipulace je zakázaná a na takto poškozené žaluzie nebude uznána reklamáce!

NÁZORNÁ MONTÁŽ:

