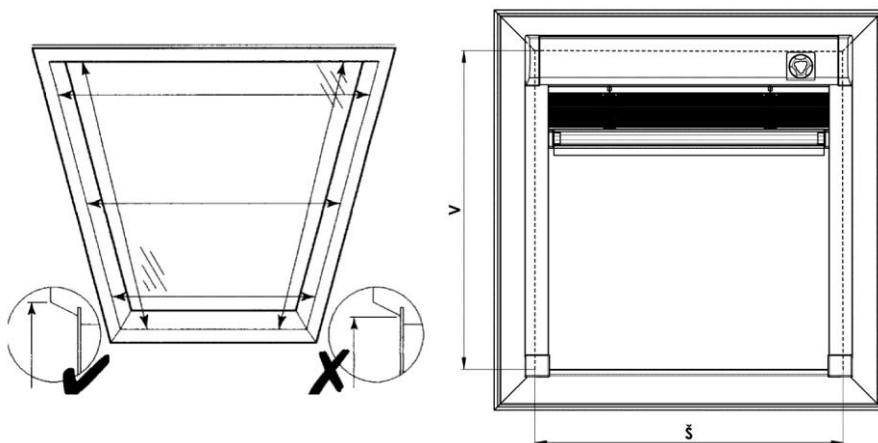


STŘEŠNÍ ŽALUZIE V-LITE



1. VYMĚŘENÍ OKNA:

Vyměření provádějte tak, jak je vyznačeno na obrázku. Měření se provádí na vrcholu rámu okenního křídla, nikoliv u skleněné plochy. Minimální hloubka pro montáž je 40 mm.

ŠÍŘKU A VÝŠKU SVĚTLÉHO OTVORU V OKENNÍM KŘÍDLE MĚŘÍME TÍMTO ZPŮSOBEM

š (šířka)

Měříme od levého vrcholu k pravému vrcholu rámu okenního křídla a to nahoře, v místě uchycení žaluzie.

Šířku žaluzie vyrábíme s přesností na milimetry od šíře 300 mm do šíře 1200 mm.

Rozměry mimo stanovené limity je nutno konzultovat s výrobcem.

v (výška)

Měříme obdobně jako šířku a to od horního vrcholu ke spodnímu vrcholu rámu okenního křídla, který zapíšeme do objednávkového formuláře žaluzie.

Výšku žaluzie vyrábíme s přesností na milimetry od výšky 300 mm do výšky 1600 mm.

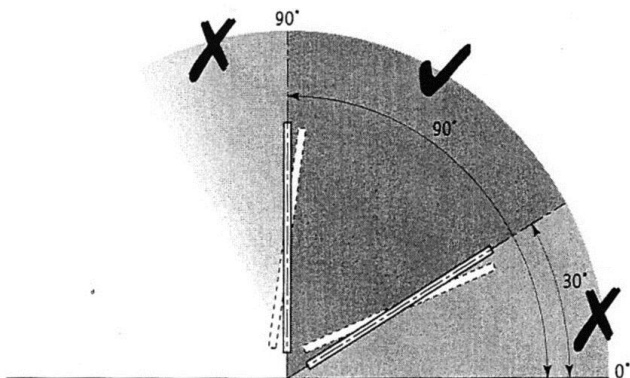
Rozměry mimo stanovené limity je nutno rovněž konzultovat s výrobcem.

V objednávkovém formuláři je potřeba specifikovat:

1. rozměr
2. typ okna + identifikační číslo okna.
3. úhel zasklívací lišty (90°, 96°, 100°, 102°, 105°)

POZOR!

Pokud střešní okno není vybaveno typovým štítkem, a není tím pádem možnost určení úhlu zasklívací lišty, je nutné do objednávkového formuláře uvést, vedle rozměrů na vrcholech rámu, také rozměry u skla, včetně hloubky rámu křídla. Z těchto tří parametrů se dá odvodit přesný úhel zasklívací lišty rámu střešního okna.



POZOR!!! ÚHEL SKLONU STŘECHY NESMÍ BÝT MENŠÍ NEŽ 30° A VĚTŠÍ JAK 90°

2. MONTÁŽ

Montáž provádějte výhradně podle tohoto návodu, vyhněte se tak zbytečným montážním chybám, popřípadě dalším nepříjemnostem s nimi souvisejícími.

POMŮCKY K MONTÁŽI:

- vrtačka
- křížový šroubovák
- nůž, nůžky, kleště
- pro uchycení klipu vrut 3x17

KONTROLA:

- před montáží doporučujeme provést kontrolu všech dílů při dodávce zboží, tím předejdeme možným problémům. Případné nedostatky, popř. připomínky týkající se montáže či vlastní žaluzie sdělte prosím výrobci.
- žaluzii v žádném případě neroztahujeme před montáží
- odstraňte všechny překážky ze střešního okna, které by mohly bránit montáži

VLASTNÍ MONTÁŽ:

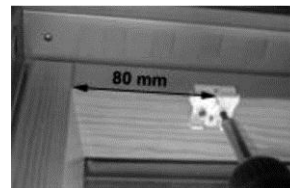
- žaluzii v žádném případě neroztahujeme před montáží
- odstraňte všechny překážky ze střešního okna, které by mohly bránit montáži

UPEVNĚNÍ STROPNÍCH ÚCHYTEK:

- přiložte plastovou stropní úchytku s přiloženou podložkou pro daný úhel k horní hraně okenního rámu ve vzdálenosti 80 mm od okraje
- stropní úchytku přišroubujte a poté odlomte přesahující část úchytky

UPEVNĚNÍ HORNÍHO PROFILU:

- uchopte horní profil do obou rukou a zavěste horní profil přední částí o klip a zacvakněte směrem k oknu profil do klipu
- přední část horního profilu leží na rámu okna



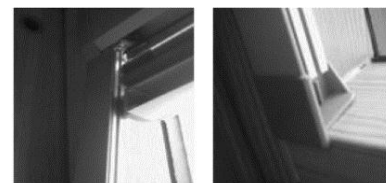
MONTÁŽ VODÍCÍCH LIŠT PRO ŽALUZII OVLÁDANOU KOLEČKEM:

- vodící lišty zasuňte pod horní profil, vyrovnejte je s okrajem rámu a přišroubujte je
- pozor, aby se napínací šňůrky nedostaly mezi vodící lišty a rám okna



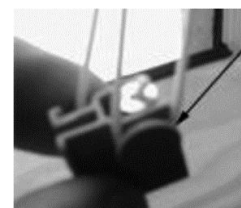
UPEVNĚNÍ NAPÍNACÍ ŠŤŮRKY:

- odmotejte napínací šňůru z přepravních klipů na žaluzii a uvolněte napínací šňůrku
- POZOR! V žádném případě nesundáváme přepravní klipy !!!
- napínací držáky, umístěné na koncích šňůr, zacvakněte do spodních koncovek vodících lišt



SEŘÍZENÍ BRZDY ŽALUZIE:

- v případě potřeby lze doseřídít brzdu žaluzie nastavením napínacích šňůr.
- brzdu seřídíme posunutím kovového válečku na konci šňůry. Vždy platí toto pravidlo: čím více je šňůra napnutá, tím více je žaluzie brzděna.
- správně nastavená brzda drží žaluzii v jakékoli pozici vytažení



STŘEDOVÁ FIXACE:

- provádí se pouze u širokých žaluzií (šířka nad 1000 mm)
- nejprve žaluzii vytáhněte do horní polohy
- šňůrku (silon) pro středovou fixaci napněte tak, aby procházela přímo drážkou v dolním profilu
- naznačte na okenním rámu pozici pro upevnění okenní konzoly a poté ji přišroubujte



DOKONČENÍ:

- odstraníme papírovou lepicí pásku z vodících lišt, zajišťující plastový doraz lamel
- odstraníme přepravní klipy z žaluzie
- uchopením dolní lišty stáhneme žaluzii do spodní části okna. Tím se nám plastové dorazy lamel zaseknou do spodní lišty a žaluzie je připravena k úspěšnému užívání.

Názorná montáž pro žaluzii ovládanou kolečkem

